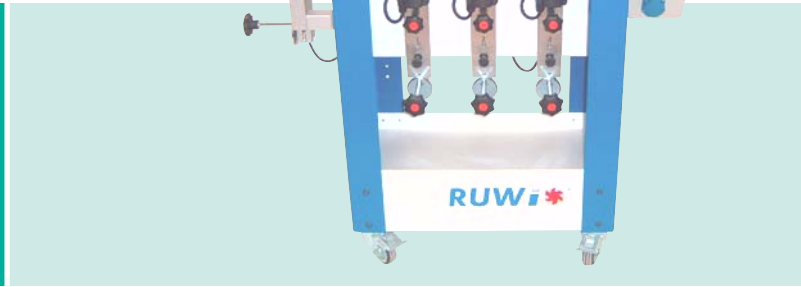
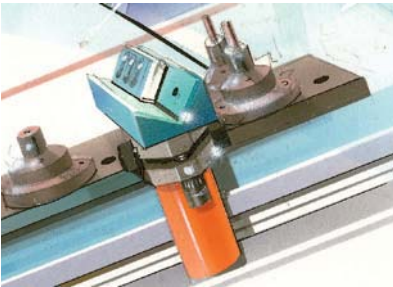


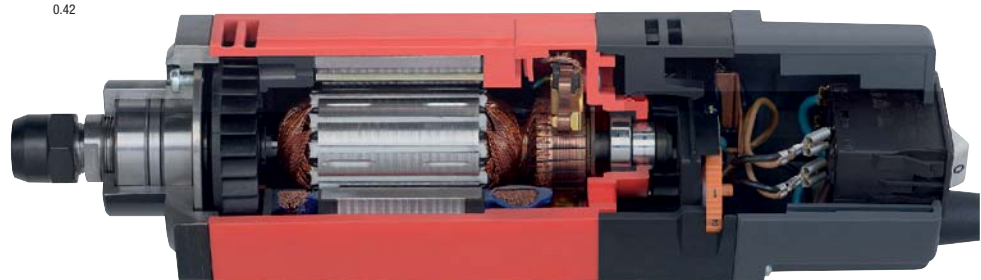
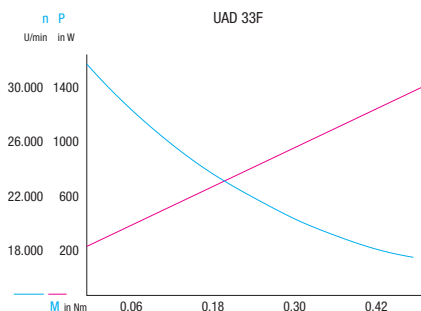
## Einbau-Fräsmotor, Typ D Integral cutter motor, type D Moteur de fraisage encastré, type D

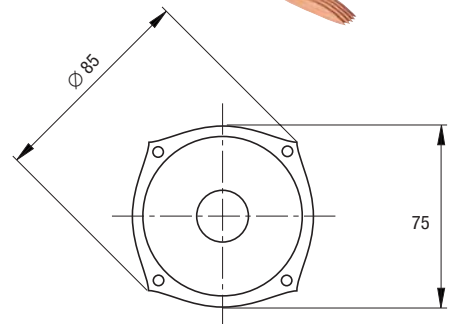
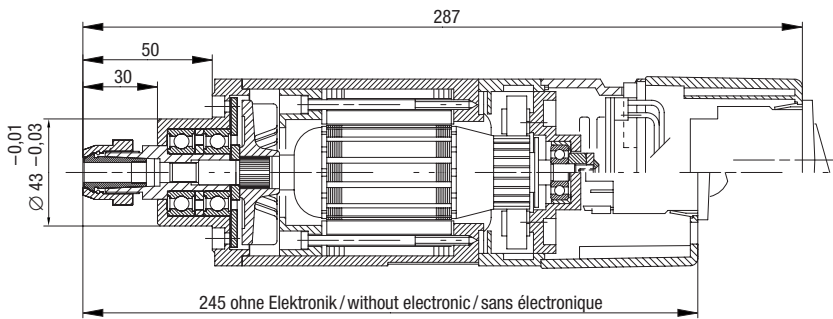


- Durchzugsstarker, schutzisolierter Universalmotor mit hohem Wirkungsgrad
- Spannhals  $\varnothing$  43 mm in Stahlausführung, stabile Doppel-Kugellagerung, bestens geeignet für exakte Fräsbilder
- Präzise Doppellagerung der Frässpindel, ausgelegt für hochgenaue Fräsoperationen
- Äusserst zuverlässiger und vielfach bewährter Fräsmotor
- Hohe Antriebsleistung bei idealen Abmessungen
- Vielfältigste Einsatzmöglichkeiten: Profilfräsungen, Dübelverbindungen, Kantenbearbeitung, Fensterbau usw.
- Robuste, schlanke Bauform
- Typen mit Tacho-Regelelektronik: konstante Arbeitsdrehzahlen für gleichmässige Schnittgeschwindigkeiten, Blockierschutz, reduzierter Sanftanlauf für schnelles Takten, PTC-Thermo-Überwachung
- Typen ohne Tacho-Regelelektronik: hohe Leerlaufdrehzahlen – ideal für kurze hochtourige Fräsoperationen

- Powerful, safety-insulated universal motor with a high efficiency level
- $\varnothing$  43 mm chuck with a steel finish, sturdy double ball bearings, ideal for precise cutting
- Precise double bearings for the cutting spindles designed for high-precision cutting operations
- Extremely reliable, time-tested cutter motor
- High drive rating combined with ideal dimension
- Wide range of applications, ideal for section cutting, plug joints and edge machine in window production
- Sturdy, slimline design
- Types with electronic tacho regulation: Constant working speeds for even cutting speeds and smooth operation, gentle start for jolt-free starting protects the motor and tool, PTC thermal monitor
- Types without electronic tacho regulation: high idling speeds, ideal for high-speed cutting operations

- Moteur universel de grande puissance d'entraînement, à double isolation avec un taux élevé de rendement
- Collier de serrage de  $\varnothing$  43 mm fabriqué en acier, roulement à billes double, stable, particulièrement adapté pour des surfaces de pièces fraisées précises
- Roulement à billes double de précision pour la broche de fraisage, conçue pour des opérations de fraisage de grande précision
- Moteur de fraisage extrêmement fiable et qui a fait ses preuves en de nombreuses circonstances
- Grande puissance d'entraînement pour des dimensions idéales
- Possibilités d'utilisation les plus diverses, adapté au mieux pour des fraisages de profilés, d'assemblages par chevilles pour le façonnage des champs dans la fabrication de fenêtres
- Conformations mince
- Des modèles pourvus de dispositifs électronique de réglage de la vitesse: des vitesses effectives de rotation constantes pour des vitesses de coupe régulières, un dispositif anti-blocage, un démarrage en douceur pour une synchronisation rapide, un condensateur thermique à coefficient positif de température
- Modèles sans dispositif électronique de réglage de la vitesse: des vitesses de rotation à vide élevées – idéal pour des courtes opérations de fraisage à plein régime





Typ Type Modèle	Art.-Nr. Item no. No. d'article	Leerlaufdrehzahl Idling speed Vitesse de rotation à vide	Aufnahmeleistung Rating Puissance en entrée	Lastdrehzahl Speed under load Vitesse sous charge	Abgabeleistung Output rating Puissance réelle	Wirkungsgrad Efficiency Efficacité	Drehmoment Torque Couple	Spannungsvarianten Voltage variants Types de tension	Standardspannzange Standard collet Pince de serrage standard	Bemerkungen Notes Remarques	Gewicht Weight Poids
		[min <sup>-1</sup> ]	[W]	[min <sup>-1</sup> ]	[W]	[%]	[Nm]		[mm]		[kg]
UAD 28-F	78 928 11	28 000	750	16 000	500	67	0,3	110 / 230 V 50 / 60 Hz	8	ohne/ none/sans	2,6
UAD 25-RF	78 929 11	11 000–25 000	1050	21 000	660	63	0,3	110 / 230 V 50 / 60 Hz	8		2,7

\*\* Variable Tacho-Regelelektronik

\*\* Variable electronic tacho control

\*\* Variateur électronique de réglage de la vitesse



Spannzange für Fräsmotor Collets for cutter motor Pincettes de serrage pour moteur de fraiseuse	Spannmutter Clamping nut Ecrou de serrage	Spannschlüssel Wrench Clé de serrage	Ø 3 mm	Ø 6 mm	Ø 8 mm	Ø 10 mm
Typ D	78 934 01	1 × SW 18 (3785704) 1 × SW 22 (3785705)	78 933 04	78 933 01	78 933 02	–